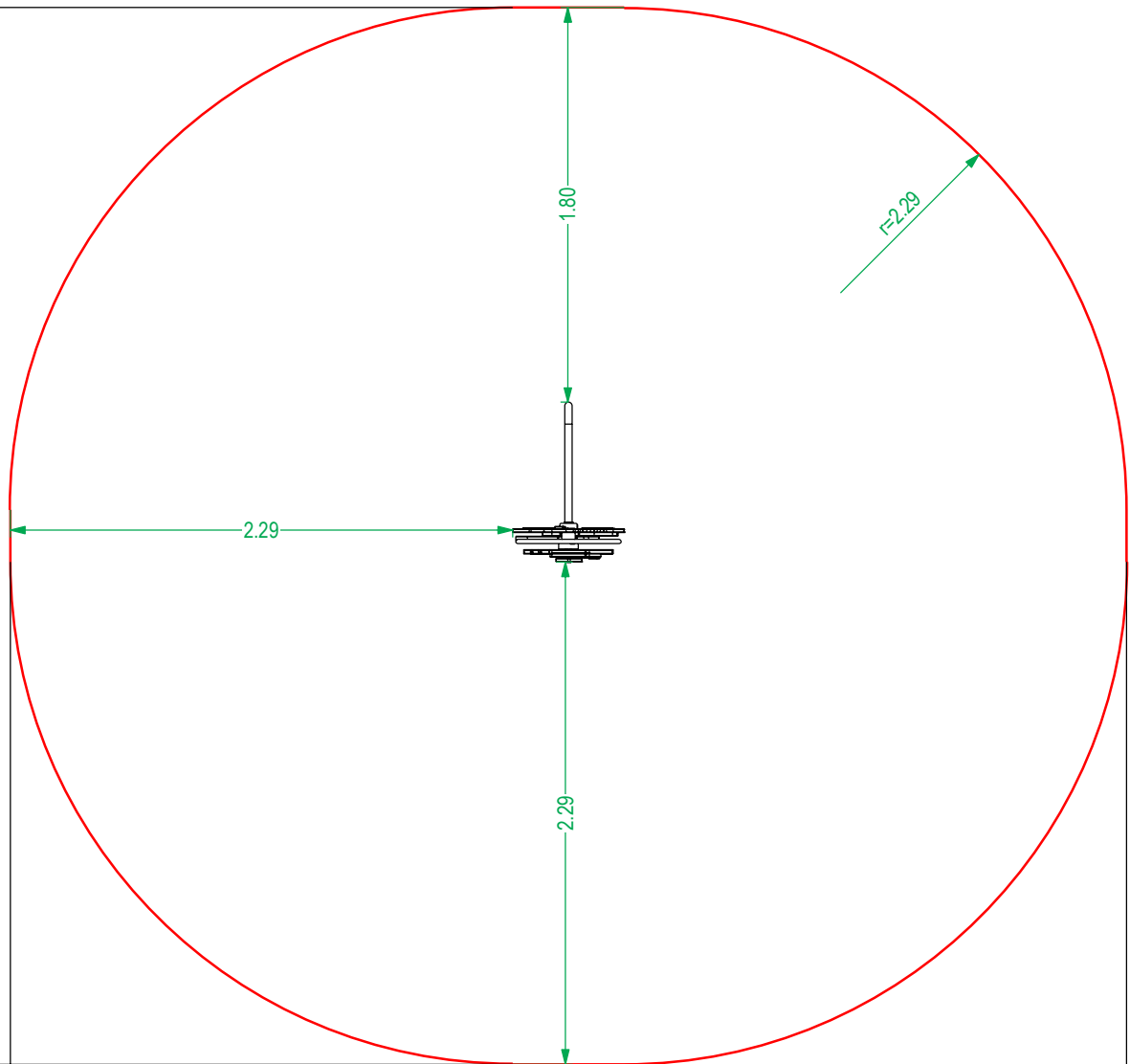


4.82

0.00

0.00

5.09



AUFPRALLFLÄCHE
(IMPACT AREA)

Kletterskulptur "Charly" climbing sculpture "Charly"		ab 6 Jahre 6 years up on Unverbindl. Altersempfehlung (Non-binding age recommendation)	20,1 m² Aufprallfläche (Impact area)	DIN A4 / M 1:33 Maßangaben in Meter (Dimensions in meters)	Geändert (Amended)	
CJ1-382-001-M02-0001	2,68 m Max. freie Fallhöhe (Max. free height of fall)	Bodenarten siehe "Wartungshinweise" (Soil types see "Maintenance Instructions")	8,1 m³ Fallschutzmenge (Vol. impact protection)	Techn. Änderungen vorbehalten. (Technical modifications reserved.)	D.M. 21.06.2021 Erstellt (Created)	